

HS1 Protección frente a la humedad

Puntos singulares de las fachadas

Condiciones de los puntos singulares

Deben respetarse las condiciones de disposición de bandas de refuerzo y de terminación, así como las de continuidad o discontinuidad relativas al sistema de impermeabilización que se emplee.

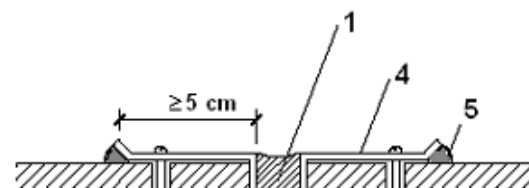
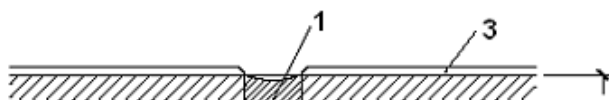
Juntas de dilatación:

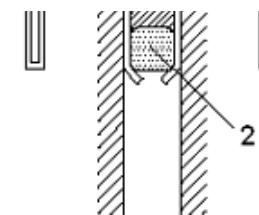
- Deben disponerse juntas de dilatación en la hoja principal de tal forma que cada junta estructural coincida con una de ellas y que la distancia entre juntas de dilatación contiguas sea como máximo la que figura en la tabla 2.1 Distancia entre juntas de movimiento de fábricas sustentadas de DB-SE-F Seguridad estructural: Fábrica.

Distancia entre juntas de movimiento de fábricas sustentadas

Tipo de fábrica	Distancia entre las juntas (m.)
de piedra natural	30
de piezas de hormigón celular en autoclave	22
de piezas de hormigón ordinario	20
de piedra artificial	20
de piezas de árido ligero (excepto piedra pómez o arcilla expandida)	20
de piezas de hormigón ligero de piedra pómez o arcilla expandida	15

- En las juntas de dilatación de la hoja principal debe colocarse un sellante sobre un relleno introducido en la junta. Deben emplearse rellenos y sellantes de materiales que tengan una elasticidad y una adherencia suficientes para absorber los movimientos de la hoja previstos y que sean impermeables y resistentes a los agentes atmosféricos. La profundidad del sellante debe ser mayor o igual que 1 cm. y la relación entre su espesor y su anchura debe estar comprendida entre 0,5 y 2. En fachadas enfoscadas debe enrasarse con el paramento de la hoja principal sin enfoscar. Cuando se utilicen chapas metálicas en las juntas de dilatación, deben disponerse las mismas de tal forma que éstas cubran a ambos lados de la junta una banda de muro de 5 cm. como mínimo y cada chapa debe fijarse mecánicamente en dicha banda y sellarse su extremo correspondiente (véase la siguiente figura).

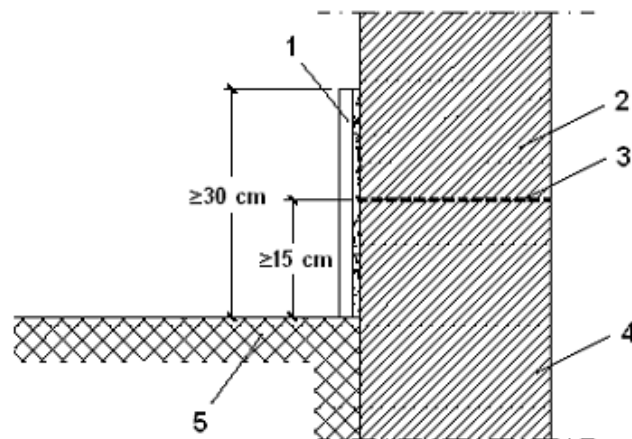




1. Sellante
2. Relleno
3. Enfoscado
4. Chapa metálica
5. Sellado

Arranque de la fachada desde la cimentación:

- Debe disponerse una barrera impermeable que cubra todo el espesor de la fachada a más de 15 cm. por encima del nivel del suelo exterior para evitar el ascenso de agua por capilaridad o adoptarse otra solución que produzca el mismo efecto.
- Cuando la fachada esté constituida por un material poroso o tenga un revestimiento poroso, para protegerla de las salpicaduras, debe disponerse un zócalo de un material cuyo coeficiente de succión sea menor que el 3%, de más de 30 cm de altura sobre el nivel del suelo exterior que cubra el impermeabilizante del muro o la barrera impermeable dispuesta entre el muro y la fachada, y sellarse la unión con la fachada en su parte superior, o debe adoptarse otra solución que produzca el mismo efecto (véase la siguiente figura).



1. Zócalo
2. Fachada
3. Barrera impermeable
4. Cimentación
5. Suelo exterior

- Cuando no sea necesaria la disposición del zócalo, el remate de la barrera impermeable en el exterior de la fachada debe realizarse según lo descrito en el apartado 2.4.4.1.2 del documento básico HS Salubridad o disponiendo un sellado.

Encuentros de la fachada con los forjados:

