



Cinta butílica selladora de alto poder adhesivo protegida con una lámina de aluminio reforzado

Flashing  
Tapes

## Producto

**Bu-tylene Alu Brico** es una cinta autoadhesiva selladora constituida por un compuesto de goma de butilo, autoprotégido con una lámina de aluminio reforzado, disponible en varios formatos y colores.

**Bu-tylene Alu Brico** se adhiere fácilmente y de manera definitiva a toda clase de materiales, como plástico, vidrio, metal, policarbonato y madera. La lámina metálica de aluminio le confiere al producto una excepcional resistencia frente al envejecimiento, la oxidación y la agresión de los agentes químicos y atmosféricos.

## Características

- Aplicable en frío;
- Impermeable y Autoselladora;
- Resistente a el envejecimiento y a los rayos UV;
- Resistente a los desgarros;
- Excelente poder adhesivo a bajas temperaturas;
- Nula migración de aceites;
- Gran estabilidad frente al calor;
- Sin solventes.

## Aplicaciones

Sellar y cerrar juntas entre materiales como vidrio, acero,

plexiglás, policarbonato, madera, aluminio, plástico, así como los materiales de construcción más comunes.

## Preparación de la Superficie

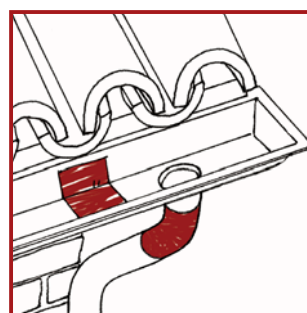
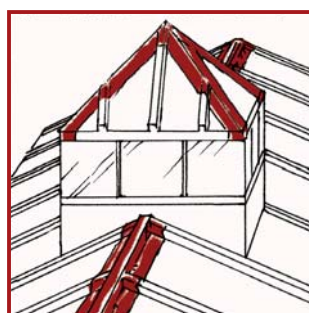
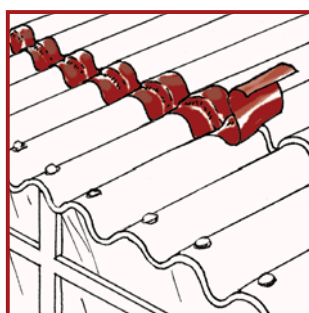
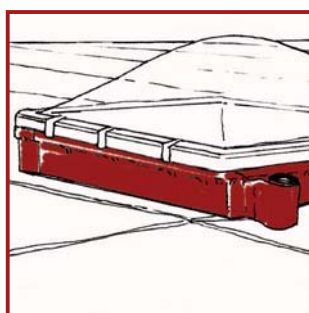
**Bu-tylene Alu Brico** es compatible con la mayor parte de los materiales que suelen emplearse en la construcción. Las superficies sobre las que se coloquen las cintas habrán de estar secas, limpias y no deberán presentar impurezas. Si la superficie de colocación es porosa, aplíquese una mano de Primer Isoltema a razón de +/- 250 g/m<sup>2</sup>. Se recomienda el uso del Primer Isoltema y atenerse rigurosamente a las indicaciones del producto, pues una aplicación errónea de la imprimación o el hecho de no respetar los tiempos y formas señalados pueden ir en detrimento del buen funcionamiento de la cinta. Para la colocación de las cintas **Bu-tylene Alu Brico** no se requiere ninguna herramienta en especial.

## Instalación

Una vez preparada la superficie, actuar de la manera siguiente:

- Elegir el rollo de **Bu-tylene Alu Brico** de la anchura y el acabado metálico más adecuados;
- Desenrollar el producto hasta alcanzar la longitud deseada;
- Quitar la película de silicona que recubre la parte adhesiva

CHARACTERISTICS	VALUE	TEST
Standard Thickness	0.8 - 1.0 - 1.5 mm	-
Compound Colour	Grey	-
Tensile Strength	Long. >150 N/50mm   Trans. >150 N/50mm	EN 12311-1
Elongation at Break	Long. > 20%   Trans. > 20%	EN 12311-1
Solids	100%	-
Specific Weight	1.4 g/cm <sup>3</sup>	ASTM D 792
Peel Adhesion 90°	≥ 90 N	ASTM D 1000
Loop Tack Test	≥ 80 N	ASTM D 6195
Probe Tack Test	≥ 8.0 N	ASTM D 2979
Vertical Flow	0 mm	ISO 7390
Water Vapour Impermeability	Pass (sd ≥ 1500 m)	EN 12572
Application Temperature	0°C / +40°C	-
Service Temperature	-30°C / +90°C. Up to 160°C for max. 24h.	-



- y situar la cinta en la posición oportuna;
- Ejercer presión con un rodillo o un paño.

## Notas Importantes

**Almacenamiento** La calidad y las características de los materiales permanecen inalterables durante un periodo de tiempo muy largo, de todas formas se aconseja utilizarlo en el plazo de 12 meses. Para un correcto almacenamiento se aconseja un lugar seco, cubierto y a una temperatura entre los +5°C y los +40°C. El almacenaje a una temperatura superior a los 50 °C puede provocar dificultades a la hora de despegar el papel adherente durante la instalación. No teme el hielo.

**Precauciones y Seguridad** El material no es peligroso para los normales usos y si es utilizado por personas capacitadas y maduras. En particulares condiciones existe el riesgo de cortarse o herirse. Mantener lejos del alcance de los niños. Para más informaciones está disponible la ficha toxicológica de seguridad.

**Clasificación para el transporte:** No se puede aplicar.

**Clasificación de inflamabilidad:** M1 (UNE 23727:1990 - UNE 23721:1990).

**Clase de reacción al fuego:** E (EN 11925 - 2; EN 13501 - 1).

El fabricante no es responsable de los usos, empleos y aplicaciones de los productos. Los selladores butílicos son productos plásticos deformables. Evítese utilizarlos en substitución de un sistema de fijación mecánica para fijaciones permanentes y en aplicaciones en las que el sellador haya de soportar algún peso. Los adhesivos butílicos son sensibles a los solventes. Queda a discreción del aplicador el control de la compatibilidad con la superficie en lo que se refiere a la adherencia, así como de la compatibilidad química en el intervalo de temperaturas de aplicación.

## Dimensiones y Embalaje

Longitud estándar: 10 mt

Grosor estándar: 0.8 - 1.0 - 1.5 mm

Anchura estándar: 5 - 7.5 - 10 - 15 - 20 - 22.5 - 30 - 45 - 50 - 60 cm

Bajo pedido se hallan disponibles grosores, longitudes y anchuras distintos.

Los rollos se envasan individualmente en un envoltorio termocontraíble, se meten en cajas y se disponen en pallets.

The figures shown on this product leaflet can vary within a tolerance of +/-5%.  
The manufacturer reserves the right to change product characteristics at any time without prior notice.